



# イリックス カウンターシンク

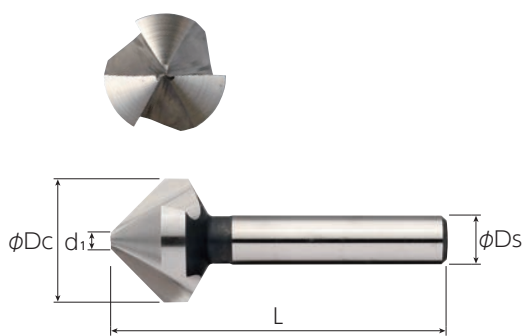
## イリックスの3枚刃!

ドイツ・イリックス社のカウンターシンク(3枚刃・先端角90°、60°)は、同社の蓄積された技術によって生まれたもので、従来品と比較し卓越した特長を有しております。(再研磨も可能です。)  
サイズもφ4.3よりφ80.0まで豊富に取り揃えており、多様な用途にお応えできます。

特長 イリックス3枚刃はお約束します。	
びびりのない加工	真円加工
正確なセンターリング	高い加工スピード
抜群の耐久性	

用途 機械作業でも手作業でも!			
	さら座ぐり(90°)		面取り(90°、60°)
	さら座ぐり(90°)		バリ取り(90°、60°)

### No.6277 3枚刃・先端角90° (HSS) MC、NC機、汎用機、ボール盤、電動工具に。



6277 (α=90°) 3枚刃								
ノンコーティング		TiNコーティング		寸法				
型番	標準価格(円)	型番	標準価格(円)	φDc	対応 皿ねじ	L	d1	φDsh9
6277-4.3	2,600	6277-4.3TG	3,400	4.3	M2	40	1.3	4
6277-5.0	2,600	6277-5.0TG	3,400	5.0	-	40	1.5	4
6277-5.3	2,600	6277-5.3TG	3,400	5.3	M2.5	40	1.5	4
6277-5.8	2,600	6277-5.8TG	3,400	5.8	-	45	1.5	5
6277-6.0	2,600	6277-6.0TG	3,200	6.0	-	45	1.5	5
6277-6.3	2,600	6277-6.3TG	3,400	6.3	M3	45	1.5	5
6277-7.0	3,000	6277-7.0TG	3,900	7.0	-	50	1.8	6
6277-7.3	3,000	6277-7.3TG	3,900	7.3	M3.5	50	1.8	6
6277-8.0	3,200	6277-8.0TG	3,900	8.0	-	50	2.0	6
6277-8.3	3,000	6277-8.3TG	3,900	8.3	M4	50	2.0	6
6277-9.4	3,600	6277-9.4TG	4,400	9.4	-	50	2.2	6
6277-10.0	3,600	6277-10.0TG	4,400	10.0	-	50	2.5	6
6277-10.4	3,600	6277-10.4TG	4,500	10.4	M5	50	2.5	6
6277-11.5	3,900	6277-11.5TG	4,900	11.5	-	56	2.8	8
6277-12.4	3,900	6277-12.4TG	4,900	12.4	M6	56	2.8	8
6277-13.4	4,500	6277-13.4TG	6,000	13.4	-	56	2.9	8
6277-15.0	4,500	6277-15.0TG	6,000	15.0	-	60	3.2	10
6277-16.5	4,700	6277-16.5TG	6,600	16.5	M8	60	3.2	10
6277-19.0	6,200	6277-19.0TG	8,100	19.0	-	63	3.5	10
6277-20.5	6,200	6277-20.5TG	9,000	20.5	M10	63	3.5	10
6277-23.0	8,600	6277-23.0TG	10,900	23.0	-	67	3.8	10
6277-25.0	8,600	6277-25.0TG	11,100	25.0	M12	67	3.8	10
6277-37.0	15,400	6277-37.0TG	19,900	37.0	-	90	4.8	12
TiAlNコーティング		DLCコーティング		寸法				
型番	標準価格(円)	型番	標準価格(円)	φDc	対応 皿ねじ	L	d1	φDsh9
6277-6.3AL	3,400	6277-6.3DC	4,500	6.3	M3	45	1.5	5
6277-8.3AL	3,900	6277-8.3DC	4,900	8.3	M4	50	2.0	6
6277-10.4AL	4,500	6277-10.4DC	5,800	10.4	M5	50	2.5	6
6277-12.4AL	4,900	6277-12.4DC	6,400	12.4	M6	56	2.8	8
6277-16.5AL	6,600	6277-16.5DC	8,600	16.5	M8	60	3.2	10
6277-20.5AL	9,000	6277-20.5DC	11,800	20.5	M10	63	3.5	10
6277-25.0AL	11,100	6277-25.0DC	14,800	25.0	M12	67	3.8	10
6277-37.0AL	19,900	6277-37.0DC	26,800	37.0	-	90	4.8	12

## ハンドル・ブッシュ



型番	品名	標準価格(円)
6277HD	ハンドル (内径φ10.0)	1,700
6277BS5	シャンク径φ5.0用ブッシュ	810
6277BS6	シャンク径φ6.0用ブッシュ	810
6277BS8	シャンク径φ8.0用ブッシュ	810

◀手作業用のハンドルで軸径(φDs) 10mm以上のサイズを使用する場合は取付けブッシュを別途御用命下さい。(軸5,6,8mm用)

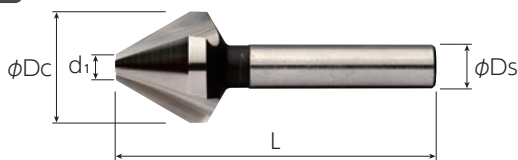


# イリックス カウンターシンク

## 速い、正確、長寿命!

### No.6276 3枚刃・先端角60° (HSS) MC、NC機、汎用機、ボール盤、電動工具に。

ノンコーティング



6276 (α=60°) 3枚刃					
型番	φDc	L	d1	φDsh9	標準価格(円)
6276-6.3	6.3	45	1.6	5	2,600
6276-8.0	8.0	50	2.0	6	3,200
6276-12.5	12.5	56	3.2	8	3,900
6276-16.0	16.0	63	4.0	10	4,700
6276-20.0	20.0	67	5.0	10	6,800
6276-25.0	25.0	71	6.3	10	8,600

### No.6279 3枚刃・先端角90° MTシャンク ボール盤に。

ノンコーティング



6279 (α=90°) 3枚刃					
型番	φDc	L	d1	シャンク	標準価格(円)
6279-40	40	140	10	MT-3	24,400
6279-50	50	150	14	MT-3	31,500
6279-63	63	180	16	MT-4	48,600
6279-80	80	190	22	MT-4	85,400

No.6277, No.6267, No.6279切削条件

被削材	切削速度 (m/min)	送り (mm/rev)							
		6277,6276 刃径 (mm)						6279 刃径 (mm)	
		φ5	φ10	φ15	φ20	φ25	φ37	φ40	φ50~80
構造用鋼	17-23	0.04-0.07	0.07-0.14	0.11-0.21	0.12-0.26	0.15-0.32	0.22-0.49	0.37-0.60	0.45-0.73
ステンレス鋼	6-8	0.02-0.03	0.03-0.05	0.05-0.07	0.06-0.09	0.07-0.11	0.10-0.15	0.22-0.29	0.26-0.35
鋳鉄	15-25	0.07-0.08	0.14-0.16	0.21-0.25	0.26-0.31	0.32-0.38	0.49-0.57	0.59-0.60	0.70-0.73
アルミ合金	24-27	0.09-0.10	0.17-0.18	0.26-0.27	0.32-0.33	0.39-0.40	0.59-0.60	0.59-0.60	0.70-0.73
チタン合金	5-7	0.01-0.02	0.02-0.03	0.03-0.05	0.04-0.06	0.05-0.07	0.07-0.10	0.15-0.22	0.18-0.26

## カウンターシンクセット

### ストレートシャンク カウンターシンク (HSS) 6本組、4本組セット



6277S

6277S-AL



6277S4A-TG

6277S4A-DC

6本組セット							
ノンコーティング		TiNコーティング		TiAlNコーティング		DLCコーティング	
型番	標準価格(円)	型番	標準価格(円)	型番	標準価格(円)	型番	標準価格(円)
6277S	24,000	6277S-TG	30,600	6277S-AL	30,600	6277S-DC	39,200
セット内容	φ6.3、φ8.3、φ10.4、φ12.4、φ16.5、φ20.5、ハンドル、スチールケース入り						
ケース寸法	155mmx111mmx35mm						

4本組セット							
ノンコーティング		TiNコーティング		TiAlNコーティング		DLCコーティング	
型番	標準価格(円)	型番	標準価格(円)	型番	標準価格(円)	型番	標準価格(円)
6277S4A	38,100	6277S4A-TG	49,600	6277S4A-AL	49,600	6277S4A-DC	62,100
セット内容	φ16.5、φ20.5、φ25.0、φ37.0、ハンドル、スチールケース入り						
ケース寸法	175mmx115mmx42mm						

※φ37.0はハンドルで使用できません。